

# Evak EUB/EUBR

## Zatopialne pompy odwodnieniowe



50EUB-5.05~10



50EUBR-5.05~10



50EUB-5.20NS

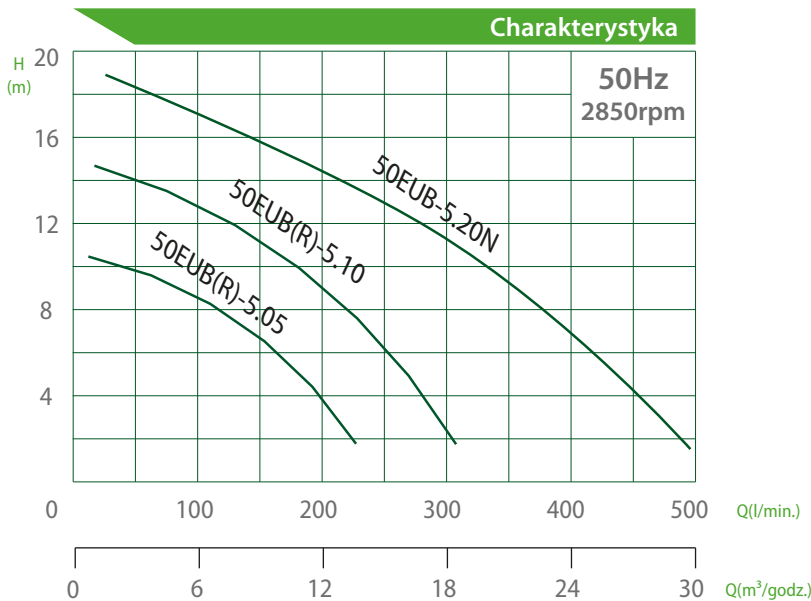
### EUB/EUBR 50Hz, 230V

#### Cechy

- > Wirnik HYTREL o bardzo wysokiej odporności na ścieranie
- > Automatyczne zabezpieczenie termiczne
- > Kompaktowa i lekka konstrukcja
- > Zaprojektowane do pracy ciągłej nawet z niepełnym zanurzeniem (tzw. płaszcz wodny)
- > Podwójne uszczelnienie w komorze olejowej

#### Zastosowania

- > Pompowanie wody gruntowej, wody z piaskiem i innymi cząstkami ściernymi
- > Odwadnianie budynków, piwnic, wykopów budowlanych, studzienek, zalanych terenów, magazynów, hal, basenów, parkingów
- > Usuwanie resztek wody do 2 mm (EUBR)
- > Wybrane zastosowania przemysłowe



#### Specjalny materiał wirnika odporny na wycieranie



Stal powlekana termoplastycznym elastomerem "Hytrel" o wysokiej twardości i elastyczności sprawiając, że wirnik jest niezwykle odporny na wycieranie (patent DUPONT)

#### Specyfikacja

Model	Moc W	Wylot		Parametry nominalne		Parametry maksymalne		Masa kg
		cale	mm	Podnoszenie m	Wydajność l/min.	Podnoszenie m	Wydajność l/min.	
50EUB-5.05	400	2"	50	8	120	11	225	13
50EUBR-5.05	400	2"	50	8	120	11	225	13
50EUB-5.10	750	2"	50	10	190	15.8	310	16
50EUBR-5.10	750	2"	50	10	190	15.8	310	16
50EUB-5.20N	1500	2"	50	10.4	295	20	520	24

- > Średnica otworów kosza ssawnego: 7 mm
- > Wszystkie pompy z zasilaniem 230V, kabel w standardzie o długości 10 m, na zamówienie dostępne także wersje 400V i z dłuższym kablem
- > EUBR: wersja z kołnierzem ssawnym "przy podłogowym" dla odwadniania do poziomu 2 mm

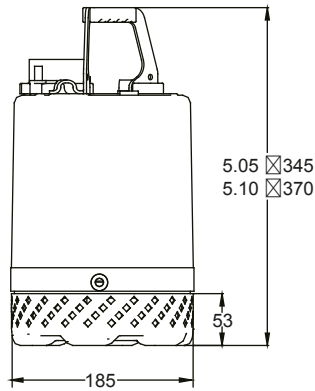
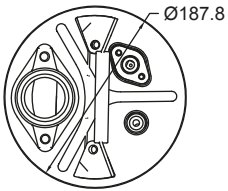


EUBS.05-5.10 dostępne także w wariantcie SAK do pracy automatycznej z wyłącznikiem pływakowym, z możliwością regulacji

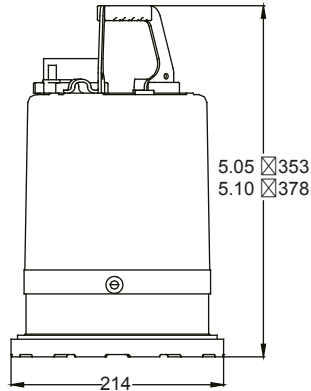
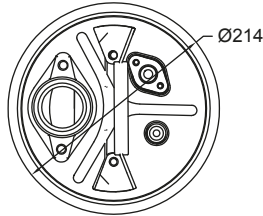


**EUBS** - dla mocy 400-750W dostępne odpowiedniki z serii EUBI w wykonaniu ze stali kwasoodpornej AISI 316 - do mediów korozyjnych, przemysłu itp

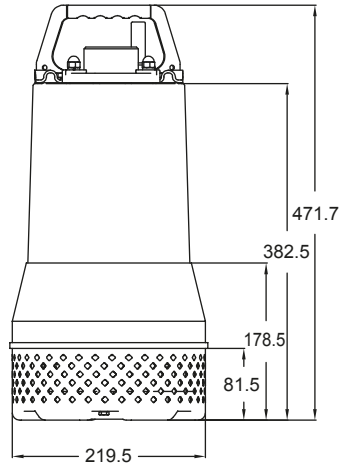
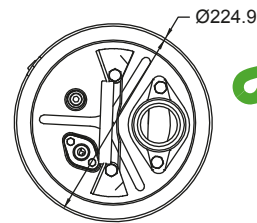
Wymiary (mm)



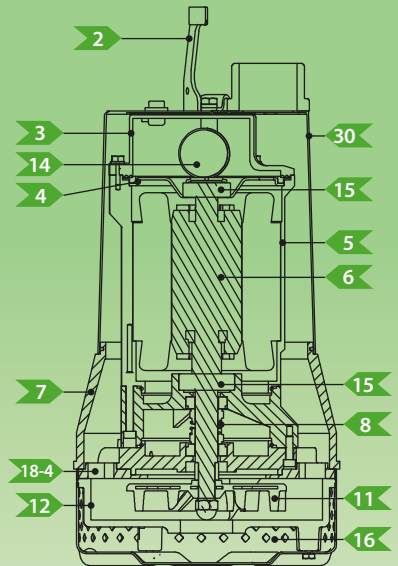
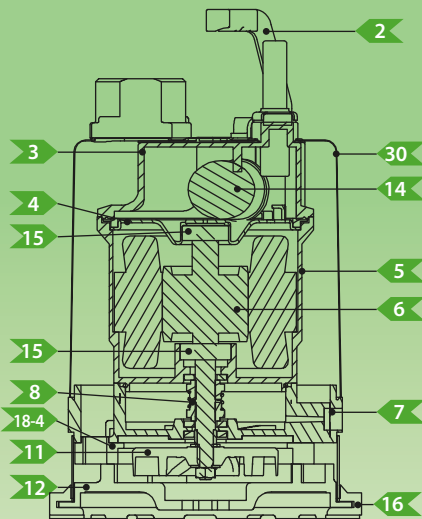
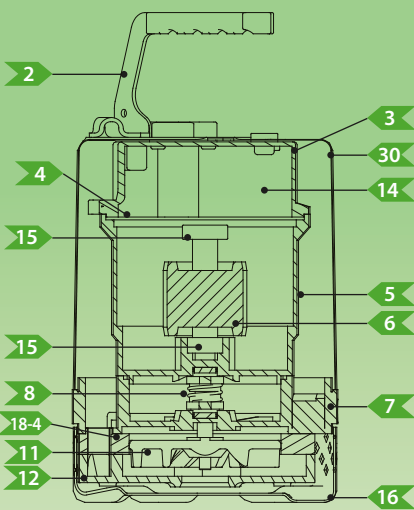
50EUB-5.05~10



50EUBR-5.05~10



50EUB-5.20N



50EUB-5.05~10 Części i materiały konstr.

Lp	Część	Materiał
2	Uchwyt	Stal ST44
3	Pokrywa silnika	Aluminium 46100
4	Wspornik silnika	Stal ST44
5	Obudowa silnika+stożan	Aluminium 46100
6	Wał i rotor	Stal nierdz. AISI410
7	Komora olejowa	Aluminium 46100
8	Uszczelnienie mech.	SiC/SiC+Ca/Ce
11	Wirnik	Hytrek
12	Płyta wlotowa	Żeliwo szare GG20
14	Kondensator	
15	Łożysko	Stal nierdz.
16	Kosz ssawny	Guma NBR
18-4	Uszczelka korpusu	
30	Obudowa zewnętrzna	

50EUBR-5.05~10 Części i materiały konstr.

Lp	Część	Materiał
2	Uchwyt	Stal ST44
3	Pokrywa silnika	Aluminium 46100
4	Wspornik silnika	Stal ST44
5	Obudowa silnika+stożan	Aluminium 46100
6	Wał i rotor	Stal nierdz. AISI410
7	Komora olejowa	Aluminium 46100
8	Uszczelnienie mech.	SiC/SiC+Ca/Ce
11	Wirnik	Hytrek
12	Płyta wlotowa	Żeliwo szare GG20
14	Kondensator	
15	Łożysko	Stal nierdz.
16	Kosz ssawny	Guma NBR
18-4	Uszczelka korpusu	Guma NBR
30	Obudowa zewnętrzna	Stal nierdz. AISI304

50EUB-5.20N Części i materiały konstr.

Lp	Część	Materiał
2	Uchwyt	Stal ST44
3	Pokrywa silnika	Aluminium 46100
4	Wspornik silnika	Stal ST44
5	Obudowa silnika+stożan	Aluminium 46100
6	Wał i rotor	Stal nierdz. AISI410
7	Komora olejowa	Aluminium 46100
8	Uszczelnienie mech.	SiC/SiC+Ca/Ce
11	Wirnik	Hytrek
12	Płyta wlotowa	Żeliwo szare GG20
14	Kondensator	
15	Łożysko	
16	Kosz ssawny	Stal nierdz.
18-4	Uszczelka korpusu	Guma NBR
30	Obudowa zewnętrzna	Stal nierdz. AISI304