

# Evak EUS

## Zatopialne pompy odwodnieniowe



50EUS-5.05

50(80)EUS-5.10A

50EUS-5.20

### EUS 50Hz, 230V

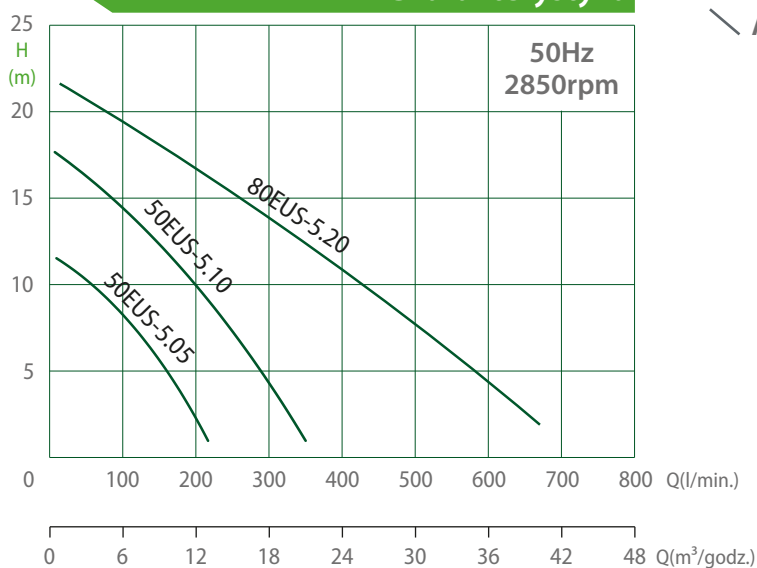
#### Cechy

- > Wirnik o wysokiej odporności na wycieranie
- > Podwójne uszczelnienie mechaniczne / Agitator na przedłużeniu wału
- > Zabezpieczenie termiczne/ Aluminiowa obudowa, bardzo dobre chłodzenie silnika, duża odporność na pracę na sucho
- > Dostępna wersja do pracy automatycznej z pływakiem

#### Zastosowania

- > Odwadnianie budynków, piwnic, wykopów budowlanych, pompowanie wody gruntowej i wody z piaskiem
- > Akcje ratownicze Straży Pożarnej
- > Zaopatrzenie w wodę z rzek i zbiorników.
- > Lekka i wydajna pompa do mediów ściernych

### Charakterystyka



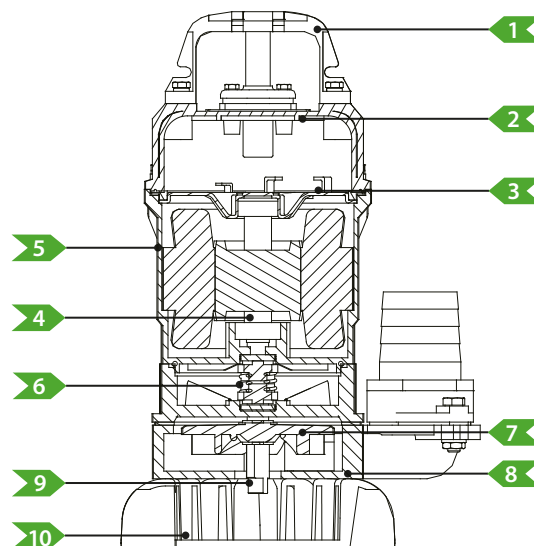
#### Agitator



Stal powlekana termoplastycznym, specjalistycznym elastomerem "Hytrel" o wysokiej twardości i odporności na wycieranie

### Części i materiały konstrukcyjne

Lp	Część	Materiał
1	Uchwyt	Nylon 6/poliamid
2	Pokrywa silnika	Aluminium ADC 12
3	Wspornik górny	Stal SECC
4	Wał	Stal nierdz. SUS 410
5	Korpus silnika	Aluminium ADC 12
6	Uszczelnienie mech.	Górne: CA/CE Dolne: SIC/SIC
7	Wirnik	Hytrel
8	Korpus pompy dolny	Żeliwo szare
9	Agitator	SMF5030
10	Kosz ssawny	PVC
11	Kabel	H07RNF

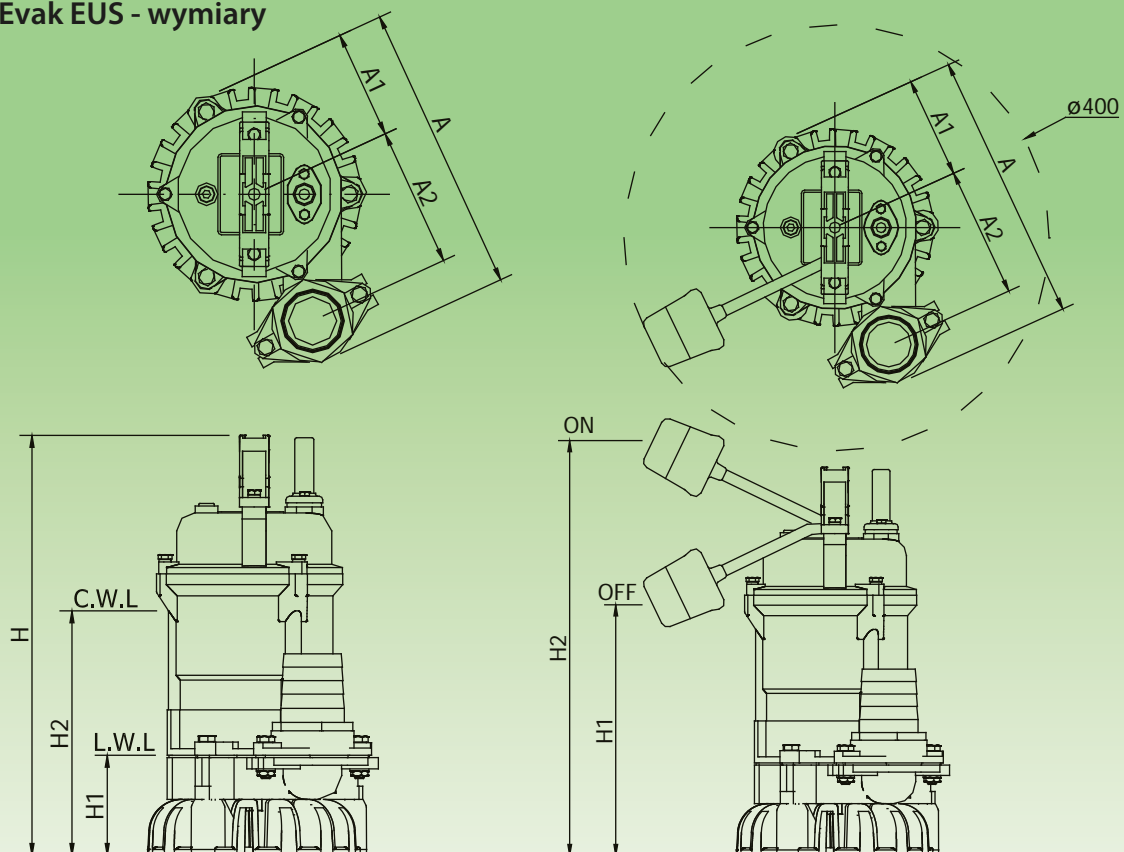


## Specyfikacja

Model	Start	Moc	Wylot		Parametry nominalne		Parametry maks.		Kabel	Masa
			W	mm	cale	Podnoszenie m	Wydajność l/min.	Podnoszenie m		
50EUS-5.05S	Manualny	400	50	2"	8	110	12.7	240	10	13
50EUS-5.05SAK	Pływak	400	50	2"	8	110	12.7	240	10	13.3
50EUS-5.10S	Manualny	750	50	2"	10	200	18	370	10	15.5
50EUS-5.10SAK	Pływak	750	50	2"	10	200	18	370	10	15.8
80EUS-5.20S	Manualny	1500	80	3"	16	243	21.5	660	20	19.3
80EUS-5.20SAK	Pływak	1500	80	3"	16	243	21.5	660	20	19.6

> Wszystkie pompy w standardzie w wykonaniu z zasilaniem jednofazowym 230V, wersje trzyfazowe na zapytanie  
 > SA(K): praca automatyczna z pływakowym czujnikiem poziomu

### Pompy Evak EUS - wymiary



#### Wymiary (mm)

Model	A	A1	A2	H	H1	H2
50EUS-5.05	243	94	117	352	84	200
50EUS-5.05SA	243	94	117	352	200	400
50(80)EUS-5.10	279	94	133	377	84	225
50(80)EUS-5.10SA	279	94	133	377	225	425
50(80)EUS-5.20	313	107	155	446	94	308
50(80)EUS-5.20SA	313	107	155	446	294	494